

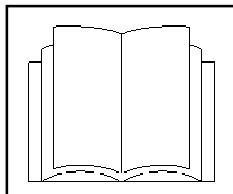
AVANT®

Manuel de l'opérateur pour accessoire



Fourches

Numéro de produit :	Pour les chargeuses de la série 300-700 :	A21047	A21039
	Pour les chargeuses de la série 200 :	A33029	
	Tablier repliable :	A21512	



Veuillez lire attentivement les instructions avant la mise en service de l'appareil et respecter toutes les consignes fournies.

Conservez les instructions pour une consultation ultérieure.

Fabricant:


AVANT®
AVANT TECNO OY
 e-mail: sales@avanttecno.com

Ylötie 1
 33470 Ylöjärvi
 FINLAND
 Tel. +358 3 347 8800
 Fax +358 3 348 5511

INDEX

1. Avant-propos	3
2. Usage prévu	3
3. Consignes de sécurité concernant l'utilisation des fourches.....	3
4. Données techniques	6
5. Mise en service des fourches	7
5.1. Montage des fourches.....	7
5.2. Fixation des fourches sur la chargeuse.....	8
6. Utilisation des fourches.....	9
6.1. Charge maximale de levage	10
6.2. Travail sur un terrain incliné et sur des sols non uniformes	11
6.2.1. Travailler avec l'adaptateur d'inclinaison.....	11
7. Maintenance et entretien.....	12
8. Clauses de garantie.....	13

Dans ce manuel d'instructions les symboles d'avertissement suivants sont utilisés. Ils concernent des facteurs dont la prise en compte réduit les dommages personnels et matériels :

	<p>Ce symbole de sécurité fait référence aux consignes de sécurité importantes dans ce manuel d'instructions. Il prévient d'un danger imminent qui risque de causer de graves dommages personnels et matériels.</p> <p>Lisez soigneusement le message d'avertissement à proximité du symbole et veillez également à ce que les autres utilisateurs connaissent ces avertissements, car il est question de la sécurité des personnes.</p>
---	--



Ce symbole de remarque fait référence à l'utilisation appropriée de l'appareil et aux questions de maintenance.

Toute négligence de la consigne située à proximité du symbole peut provoquer l'endommagement de l'appareil ou des dommages matériels.

Outre les consignes de sécurité présentées dans le présent manuel d'instructions, les réglementations en matière de sécurité sur le lieu de travail, les lois locales et les décrets sur l'utilisation de l'appareil devront être suivis. Dans certains cas, l'utilisateur des fourches ou de n'importe quel autre accessoire de levage devra au préalable recevoir une formation agréée. Renseignez-vous sur les réglementations du site d'utilisation avant la mise en service des fourches. Dans certains cas, le tablier peut être un accessoire obligatoire.

En conséquence d'un travail de développement produit constant, certains détails figurant dans le présent manuel d'instructions peuvent différer des appareils qui sont en votre possession. Nous nous réservons le droit d'apporter des modifications au contenu du présent manuel d'instructions sans obligation d'informer des changements effectués.

1. Avant-propos

La société Avant Tecno Oy tient à vous remercier d'avoir opté pour un équipement de travail AVANT. Sa conception et sa fabrication sont le résultat d'un développement produit continu et d'une longue expérience. En prenant connaissance du présent manuel d'instructions et en observant les consignes fournies, vous pourrez garantir votre sécurité, ainsi que le fonctionnement sûr de votre appareil et une longue durée d'utilisation. Lisez soigneusement les instructions avant de mettre l'appareil en service ou d'effectuer des travaux de maintenance.

Ces instructions permettent d'utiliser l'équipement de travail et la chargeuse en toute sécurité, même si vous êtes un utilisateur peu expérimenté. Les consignes fournies avec ce manuel sont tout aussi importantes pour les conducteurs AVANT expérimentés. Veillez à ce que seules les personnes ayant reçu une formation adéquate utilisent la chargeuse, et que celles-ci aient pris connaissance aussi bien du manuel d'instructions de la chargeuse et de l'équipement de travail, que des consignes de sécurité fournies à part, avant la mise en service de l'appareil. Conservez ces instructions pendant toute la durée de vie de l'appareil. En cas de perte, n'hésitez pas à demander un nouvel exemplaire du manuel d'instructions à votre distributeur ou au fabricant. Pensez également à remettre ce manuel d'instructions au nouveau détenteur de l'appareil si vous le vendez.

2. Usage prévu

Les fourches AVANT ont été conçues comme équipement de travail devant s'adapter aux petites chargeuses AVANT. Les fourches sont principalement destinées à soulever et à déplacer les palettes de taille standard. Grâce à la possibilité de réglage de la direction latérale, le levage de palettes de différentes tailles est aisé. Le tablier disponible pour les fourches peut être replié pour être mis hors d'utilisation pour dégager de l'espace libre sur la partie supérieure. Si les travaux de levage et de manipulation de la charge sont répétitifs, équiper la flèche d'un stabilisateur ou d'une manette de commande Joystick facilitera le travail de levage répété.

La fourche est un équipement de travail très utile tout au long de l'année, par exemple, sur les chantiers de construction, sur les exploitations agricoles, et en particulier pour le traitement de matériaux lorsqu'un chariot traditionnel n'est pas adapté. Lors de l'utilisation d'une fourche, la capacité de rendement de la chargeuse et les limites de l'équilibre devront toujours être respectées, par exemple en opérant sur un terrain incliné. Il est interdit d'utiliser les fourches pour soulever des personnes, et il est impossible de les combiner avec un quelconque appareil de levage pour personnes.

Si l'on veut manipuler d'autres marchandises que des palettes, nous recommandons de combiner une benne en bois à la fourche (A34822 ou A33503). La benne permettra ainsi de soulever des arbres abattus, des tas de bois, des piles de troncs ébranchés ou des piquets de clôture. Grâce à la benne, les fourches permettront de déplacer ou de soulever des tas de branches et de transférer de grosses pierres. Le transfert des palettes est aussi possible lorsque la benne est fixée, mais la pelle de la benne limite la hauteur de la palette.

Les outils de travail ont été conçus pour avoir à subir le moins d'entretien possible. L'utilisateur peut lui-même effectuer les tâches d'entretien courantes. Veuillez lire les consignes relatives à l'entretien et à la maintenance dans le manuel d'instructions. Si vous avez des questions supplémentaires sur l'utilisation ou l'entretien de l'appareil ou si vous avez besoin de pièces de rechange ou d'entretien, veuillez contacter votre distributeur AVANT.

3. Consignes de sécurité concernant l'utilisation des fourches

N'oubliez pas que plusieurs facteurs sont nécessaires pour garantir la sécurité. La combinaison de la chargeuse et de l'équipement de travail est très puissante et une utilisation non appropriée ou imprudente peut causer de graves dommages personnels et matériels. Pour cette raison, veuillez prendre soigneusement connaissance des manuels d'utilisation de la chargeuse et de l'équipement de travail, ainsi

que des bonnes mesures de maintenance avant la mise en service. N'utilisez pas l'équipement de travail avant d'avoir été complètement initié à son utilisation et aux risques qui y sont liés.

Ces instructions ont pour objectif d'aider à :

- utiliser l'appareil de manière sûre et efficace
- de prendre en compte et de prévenir les éventuelles situations de danger
- de maintenir l'appareil en bon état et de lui offrir une longue durée de vie



- Lorsque vous fixez les fourches sur la chargeuse, veuillez vous assurer que les **goupilles de blocage** de la plaque de fixation rapide de la chargeuse sont bien en **position inférieure** et **qu'elles sont bien bloquées sur la chargeuse de l'équipement de travail.**
- Veuillez transporter la charge au niveau le plus bas possible pour atteindre le point de gravité le plus bas. La plus grosse charge doit se trouver à proximité de la chargeuse. La charge devrait être répartie de manière uniforme aussi sur le plan latéral.
- Veuillez maintenir les fourches dans la position la plus écartée possible.
- Veuillez prendre des précautions particulières en soulevant les marchandises en l'air ou en les prenant en hauteur. Utilisez les appareils de commande de la chargeuse de manière contrôlée et calme. Lorsque vous manipulez une charge lourde, évitez de vifs changements de direction ou de vitesse afin de maintenir l'équilibre de la chargeuse.
- Gardez le bâti de la chargeuse bien droit lorsque vous manipulez une charge lourde. Lors d'une rotation, la chargeuse peut se pencher vers l'avant.
- Respectez la charge maximale autorisée, conformément au diagramme de charge décrit dans le manuel d'instructions. Si l'avertisseur de charge s'active, soyez particulièrement prudent.
- Assurez-vous de la capacité portante du sol et observez les recommandations en matière de pression de pneus de la chargeuse.
- Effectuez le levage lentement et surveillez la position de la fourche afin que la charge ne tombe pas. Assurez-vous qu'il y a suffisamment de place libre en hauteur.
- Ne sortez jamais de la cabine de la chargeuse lorsque les fourches sont en position élevée. Abaissez la flèche de la chargeuse à terre.
- Les fourches ou la chargeuse n'ont pas pour tâche de soutenir la charge en hauteur. Pendant l'utilisation, il faut prendre en compte que la flèche s'abaisse d'elle-même. Ne vous placez jamais sous une charge surélevée ou sous la flèche de la chargeuse.
- Tenez compte des formes du terrain et des autres dangers de l'environnement, tels que les branches et les arbres qui se trouvent sur la trajectoire du conducteur. Tenez compte également de l'environnement d'utilisation et le cas échéant des autres personnes et machines présentes.
- Il est strictement interdit d'utiliser les fourches pour lever des personnes ou comme plate-forme de travail.
- Éteignez le moteur de la chargeuse avant toute tâche d'entretien ou de réglage.
- Ne faites pas de modifications à la structure de l'équipement de travail, sous peine de modifier son niveau sécurité. Tout travail de soudage, de perçage ou toute autre modification des fourches est interdit.
- Lisez également les consignes de sécurité concernant la chargeuse dans le manuel d'instructions de la chargeuse.



Initiez-vous aux appareils de commande de la chargeuse sur une zone sûre. Veuillez en particulier prendre connaissance de l'arrêt en toute sécurité.



Notez que la flèche de la chargeuse bouge vers le bas et qu'elle peut s'incliner bien que le moteur soit arrêté. Ne vous placez jamais sous l'équipement surélevé ou sous la flèche de la chargeuse. Ne laissez pas la charge en position surélevée.

Pensez à toujours porter des vêtements adaptés.



- Le niveau sonore à l'emplacement du conducteur est supérieur à 85dB (A). Utilisez des protège-ouïes lorsque vous travaillez sur la chargeuse.

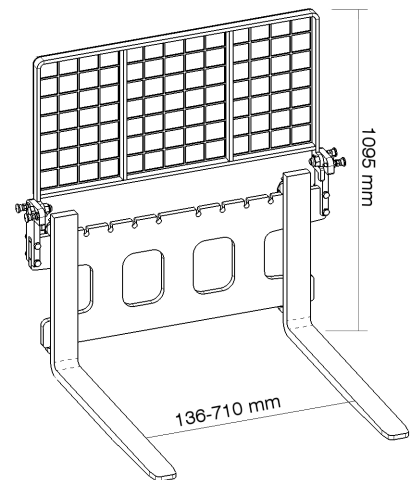


- Il est recommandé d'utiliser des chaussures de sécurité à semelle antidérapante lorsque vous travaillez avec la chargeuse. Utilisez aussi des gants de protection

4. Données techniques

Tableau 1 – Données techniques des fourches

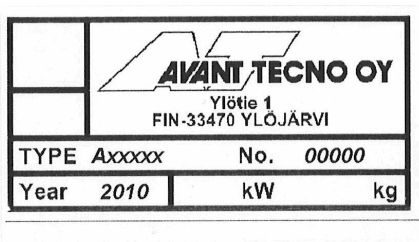
Numéro de produit	A33029	A21047	A21039
Longueur de la fourche :	850 mm	850 mm	1 100 mm
Poids de la fourche (montage d'assemblage) :	90 kg	90 kg	105 kg
Écart entre les fourches :	136 – 710 mm		
Largeur de la fourche :	80 mm		100 mm
Charge maximale :	voir le tableau 3 page 9		
Benne en bois possible (accessoire supplémentaire) :	A34822		A33503
Tablier (accessoire supplémentaire)	A21512		
Poids du tablier :	21 kg		
Chargeuse AVANT adaptée :	216 / 218 / 220	300-700	300-700



Vous trouverez plus bas les étiquettes et les marquages qui doivent figurer sur l'appareil. Remplacez ces étiquettes d'avertissement par de nouvelles si celles-ci ne sont pas claires ou si elles sont entièrement décollées. Consultez votre distributeur ou les coordonnées mentionnées sur la couverture pour obtenir de nouvelles étiquettes.



Les étiquettes d'avertissement comprennent des informations de sécurité importantes.
Remplacez les étiquettes endommagées ou décollées par de nouvelles.



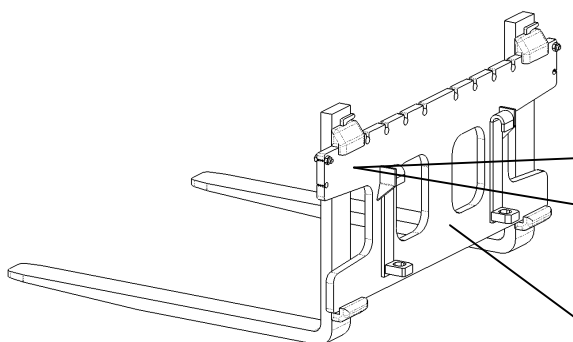
Plaque d'identification de l'équipement



A46771



A46772



Emplacement des marquages

Tableau 2 – Message d'avertissement des étiquettes

Étiquette	Explication
000A46771	Lisez le mode d'emploi avant l'utilisation.
0000A46772	Ne vous placez pas sous l'équipement lorsqu'il se trouve en position haute. Restez à l'écart de l'équipement surélevé.
0A412616	Charge sûre, A33029 (voir p. 9)
A412617	Charge sûre, A21047 (voir p. 9)
A414211	Charge sûre, A21039 (voir p. 9)

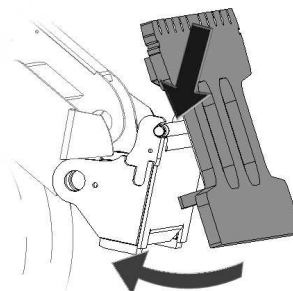
5. Mise en service des fourches

À la livraison, l'axe des fourches et les fourches peuvent être séparées pour faciliter le transport. Il est possible de monter les fourches facilement soi-même, des outils sont nécessaires uniquement pour resserrer les vis de la fourche et du tablier.

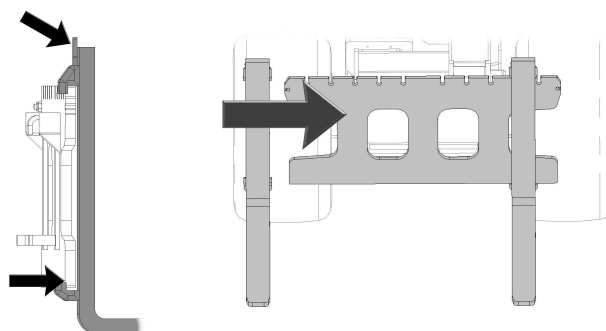
Pour monter la benne en bois, veuillez suivre les consignes concernant l'équipement en question.

5.1. Montage des fourches

Pour faciliter le montage, fixez et verrouillez la partie du corps de la fourche au raccord rapide de la chargeuse. La fixation peut se faire en levant la plaque de châssis à la main et en verrouillant les goupilles de blocage. Si la plaque de châssis est tournée dans la bonne position, il est aussi possible de faire la fixation en utilisant la flèche de la chargeuse conformément au point suivant. Lorsque vous assemblez les fourches, n'oubliez pas que vous manipulez des pièces lourdes !

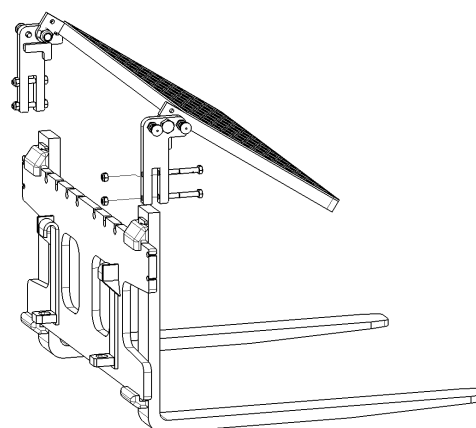


Une fois que la plaque de châssis est fixée à la chargeuse, il est possible de mettre les saillies à leur emplacement. Conduisez la chargeuse à proximité des fourches et tournez la flèche dans une position qui facilite la fixation des fourches. Attention à la goupille de blocage à l'extrémité de la fourche, elle doit être tournée vers le haut lorsque l'on fixe les fourches. Assurez-vous également que le logement inférieur de la fourche se fixe à la partie du châssis.



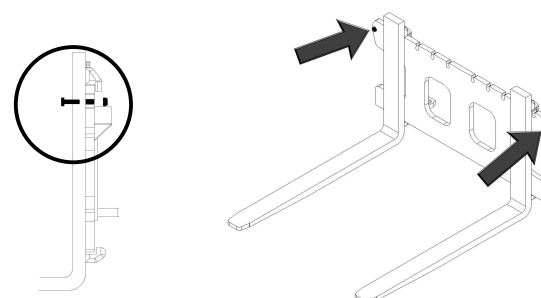
Installation du tablier :

Le tablier doit être fixé de telle manière qu'une fois replié, il se trouve du côté de la fourche. Fixez le tablier avec deux vis, des deux côtés du châssis des fourches.



Si le tablier n'est pas monté :

Les deux boulons fournis avec les fourches doivent être fixés en dernier dans les trous situés sur les côtés du châssis. Les vis empêchent les lames de tomber lors du réglage de la largeur des fourches. Resserrez bien les boulons.



5.2. Fixation des fourches sur la chargeuse

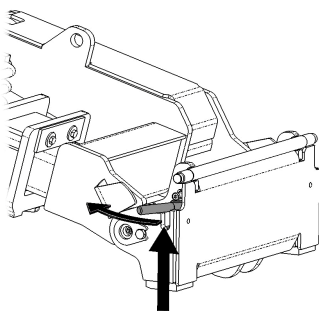
La fixation de l'équipement sur la chargeuse se fait facilement et rapidement, mais il faut veiller à effectuer cette opération avec soin. Si l'équipement n'est pas verrouillé sur la chargeuse, il risque de se détacher de la chargeuse et de provoquer des situations dangereuses. Dans le pire des cas, l'équipement pourrait glisser sur le conducteur après le levage de la flèche. C'est la raison pour laquelle il est important que l'équipement ne soit en aucun cas élevé à une hauteur supérieure à un mètre. Pour éviter les situations de danger, respectez toujours les consignes de fixation des équipements décrites aux pages suivantes. N'oubliez pas non plus les consignes de sécurité présentées dans le livre de consignes de la chargeuse au chapitre 3.

L'équipement se fixe sur la flèche de la chargeuse avec la plaque de fixation rapide et à l'aide du butoir. Le verrouillage de l'équipement dans les flèches des chargeuses est semi-automatique, mais nous recommandons de vérifier les goupilles de verrouillage à la main.

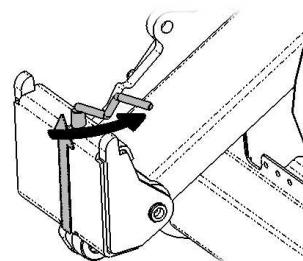


Ne déplacez ni soulevez jamais l'équipement non verrouillé.

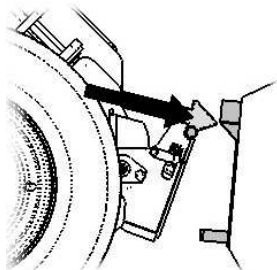
Phase 1 :



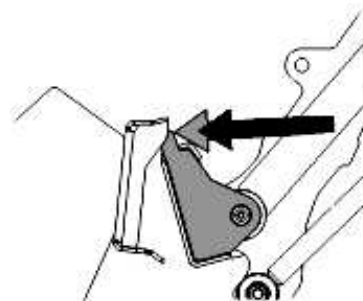
- Soulevez le(s) goupille(s) de verrouillage sur la plaque de fixation rapide et tournez-les vers l'arrière dans le logement afin qu'elles se bloquent en position haute.



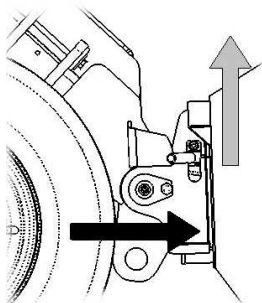
Phase 2 :



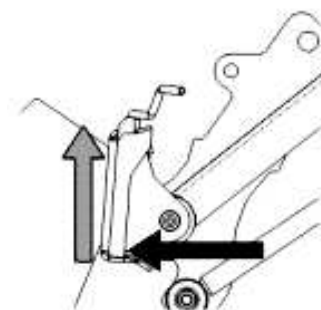
- Tournez la plaque de fixation rapide à l'aide du système hydraulique en position inclinée vers l'avant.
- Amenez la chargeuse pour la fixer contre l'équipement. Si votre chargeuse est équipée d'une flèche télescopique, vous pouvez vous en servir comme aide.



Phase 3 :



- Relevez légèrement la flèche - tirez la manette de commande vers l'arrière pour lever l'équipement.
- Tournez la manette de commande de la flèche vers la gauche, pour que la partie inférieure de la plaque de fixation rapide se fixe à l'équipement.
- Tournez le levier de commande de la flèche davantage sur la gauche afin que le verrouillage automatique de l'équipement déclenche les goupilles de blocage.



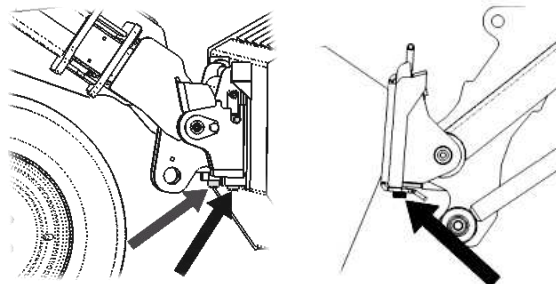
Dans le blocage de l'équipement, le retour automatique est pratique et sûr lorsqu'il est effectué sur un support uniforme, en fixant l'équipement vide à une basse hauteur. Dans les autres cas, il est recommandé d'effectuer le verrouillage manuel.



N'utilisez pas le blocage automatique des goupilles de verrouillage **à une hauteur supérieure à un mètre**. Si les goupilles de blocage ne reviennent pas normalement à leur position initiale lorsque vous faites basculer la plaque avant, ne levez pas davantage l'équipement ! Déposez l'équipement au sol et effectuez le verrouillage manuel.



Assurez-vous que les goupilles de verrouillage sont en position basse et qu'elles passent à travers les brides de fixation avant de déplacer ou soulever l'équipement. Un équipement non fixé peut tomber sur la flèche ou sur l'utilisateur et provoquer des dommages.



6. Utilisation des fourches

Vérifiez l'équipement et l'aire de travail avant de commencer les travaux. La vérification de l'équipement et de l'aire de travail avant l'utilisation font partie des points qui garantissent la sécurité et les meilleurs résultats de travail possibles.

- Vérifiez que les fourches sont en bon état et que tous les obstacles ont été supprimés de l'aire de travail avant de commencer les travaux. Pensez aussi à observer les règles de sécurité élémentaires et évitez de vous lever inutilement de la chargeuse.
- Vérifiez que les fourches sont en bon état et que le déplacement latéral des fourches est bloqué dans le logement du châssis.
- Utilisez toujours le tablier lorsqu'il y a suffisamment d'espace libre en haut lors du levage.
- Utilisez l'équipement uniquement à partir du siège du conducteur.
- Assurez-vous que la chargeuse est utilisée de manière sûre et appropriée.
- N'utilisez pas de fourches pour lever des personnes ou tout autre support pour lever des personnes.



Vérifiez qu'il n'y a personne sur l'aire de travail. Ne laissez personne accéder à la zone de danger de la flèche ou à l'aire située directement devant la chargeuse. Assurez-vous également que la marche arrière de la chargeuse se fait en toute sécurité.



La manipulation de la chargeuse à commande axiale diffère nettement de celle d'une grue. Apprenez à manœuvrer les chargeuses d'avant-train dans des locaux étroits. Un entraînement ou une formation peut s'avérer utile.



Vérifier l'état de la palette de chargement avant tout levage. Une palette en mauvais état ou non intacte peut provoquer des situations dangereuses en cas de rupture.



Lorsque l'on élève les matériaux en hauteur, le danger est que la chargeuse se penche vers l'avant lorsque la machine recule. Ne faites pas marche arrière avec la chargeuse tout en dégageant la charge, vérifiez d'abord que la chargeuse est capable de déplacer la charge en la soulevant.



Veillez à une aération suffisante lorsque vous travaillez dans des locaux intérieurs. N'utilisez pas la machine dans des locaux fermés, indépendamment du type de moteur ou de combustible utilisé. Les teneurs en gaz d'échappement peuvent s'élever à un niveau dangereux.



Maintenez les fourches toujours dans leur position la plus large et évitez que la charge ne soit pas bien répartie, afin d'obtenir le meilleur support latéral possible. Réglez les fourches de manière à ce que la charge se répartisse uniformément sur les côtés.

La largeur des fourches peut être réglée en levant le levier situé à l'extrémité de la fourche en position libre. Réglez les fourches de manière à ce que la charge se répartisse de manière uniforme sur les côtés, afin de maintenir l'équilibre. Verrouillez toujours la fourche dans le logement prévu, et assurez-vous que la fourche ne bouge pas latéralement.

Si la chargeuse n'est pas équipée d'un stabilisateur :



Lorsque vous soulevez les fourches en l'air, il faut incliner la plaque tout en soulevant la flèche, afin d'éviter que la charge ne se déverse sur la chargeuse ou sur le conducteur. Équiper la chargeuse d'un stabilisateur permet d'accélérer le travail répétitif de chargement.

6.1. Charge maximale de levage

Le manuel d'instructions contient un diagramme de charge grâce auquel il est possible de calculer la capacité de chargement. La capacité de levage indiquée concerne la situation où le point de gravité se trouve à 40 cm de la plaque avant.

La capacité de levage et l'équilibre de la chargeuse sont optimales lorsque :

- la commande axiale est maintenue en position droite pendant le levage.
- le point de gravité de la charge est le plus près possible de la chargeuse
- la flèche télescopique reste repliée
- le levage des fourches ne s'effectue pas par les extrémités

Les données concernant la plaque de charge fixée à l'axe des fourches sont répertoriées dans le tableau 3. Le tableau présente les charges maximales autorisées sur un support dur et uniforme, la flèche télescopique déployée dans sa position maximum et la commande axiale de la chargeuse orientée dans sa position extrême. Les valeurs du tableau correspondent à la charge maximale autorisée selon la norme ISO 14397-1 (SWL, Safe Working Load). Les valeurs indiquées ont été calculées conformément aux contrepoids courants des chargeuses.

La capacité réelle de levage de la chargeuse peut être nettement supérieure, mais aussi inférieure, selon les conditions et la répartition de la charge.

Tableau 3 – Charges maximales autorisées (SWL) définies conformément à la norme ISO 14397-1

Fourche : Chargeuse Avant :	A33029	A21047	A21039
216/218/220	330 kg	-	-
320S/320S+	-	140 kg	125 kg
420	-	155 kg	140 kg
520	-	240 kg	220 kg
528	-	270 kg	245 kg
630	-	280 kg	255 kg
635	-	290 kg	270 kg
745	-	445 kg	415 kg
750	-	450 kg	420 kg



Ne tirez pas la flèche télescopique vers l'extérieur lorsque le poids de la charge se rapproche de la capacité de levage de la chargeuse ou lorsque la charge est surélevée. Si le capteur de charge de la chargeuse émet une alerte, abaissez doucement la charge et rentrez la flèche télescopique. Évitez les changements brusques de direction ou de vitesse en charge.

Si vous avez besoin de la hauteur maximum de levage, déployez la flèche télescopique dans sa position maximum lorsque la charge est à proximité du sol. Vous pourrez ainsi mieux percevoir la limite de capacité de levage de la chargeuse.

6.2. Travail sur un terrain incliné et sur des sols non uniformes

Des précautions particulières devront être prises lors du fonctionnement sur un sol incliné. Sur un terrain incliné, la charge ne devra pas être élevée en hauteur. La rotation de la commande axiale pendant le levage a un impact sur l'équilibre de la machine et peut la faire basculer. Conduisez doucement et évitez les changements brusques de vitesse ou de direction. Utilisez la flèche avec prudence, en réalisant des mouvements uniformes. Lorsque vous transportez des marchandises avec les fourches sur un terrain irrégulier, assurez-vous que la charge reste bien sur la palette à l'aide, par exemple, de bandes antidérapantes.

Afin d'éviter que la machine ne bascule vers l'avant, et pour assurer une meilleure répartition de la charge, maintenez la tête dans la direction de la pente supérieure. Maintenez la charge le plus près du sol possible et près de la chargeuse. Prenez connaissance de la commande de la chargeuse sous différentes conditions.

6.2.1. Travailler avec l'adaptateur d'inclinaison

Pour empiler des palettes sur un support relativement peu uniforme, il est recommandé d'utiliser un adaptateur d'inclinaison A34148 (disponible pour les chargeuses de la série 300-700 avec les fourches). L'adaptateur d'inclinaison se fixe entre la plaque de fixation rapide de la chargeuse et l'équipement. L'adaptateur d'inclinaison permet d'incliner la charge sur les côtés de $\pm 12,5$ degrés. Veuillez lire les consignes d'emploi de l'adaptateur d'inclinaison. Pour en savoir plus sur l'adaptateur d'inclinaison, contactez votre distributeur ou consultez www.avantteco.com.

7. Maintenance et entretien

Maintenez les fourches propres et rangez-les de manière à ce qu'elles ne touchent pas le sol, en les faisant reposer par exemple sur des morceaux de bois ou sur une palette. Pour nettoyer les fourches, vous pouvez utiliser un nettoyeur à haute pression et un détergent doux approprié. Avant les périodes prolongées de repos, repeignez les surfaces où la peinture s'est détachée ou protégez la surface métallique visible avec du lubrifiant.

Veillez à déplacer les fourches latéralement de temps à autre, afin d'éviter que ces dernières ou le mécanisme de verrouillage ne se bloquent. Vérifiez que le verrouillage latéral des fourches fonctionne correctement et se loge dans l'emplacement prévu à cet effet. Pour faciliter le déplacement latéral, vous pouvez appliquer un peu de lubrifiant. Maintenez les boulons de sécurité verrouillés. Contactez si besoin, le service d'entretien pour obtenir des pièces de rechange.

Il est interdit de réparer la fourche par un travail de soudage. Ne percez pas non plus les fourches, ne soudez pas de crochets ou autres sur les fourches ou sur la partie de l'axe. Les fourches sont en acier traité auforgé à chaud, et les souder affaiblirait leur résistance. Si la fourche se déforme, ce dommage risque d'être permanent, et la fourche ne pourra pas être redressée sans mesures spéciales. Remplacez la fourche endommagée.

8. Clauses de garantie

Avant Tecno Oy octroie à l'équipement de travail une garantie d'un an (12 mois) à partir de la date d'achat.

Les frais de réparation seront remboursés de la manière suivante dans le cadre de la garantie :

- Les frais de travail seront remboursés dans le cas où le fabricant ne se chargera pas directement de la réparation.
- Le fabricant fournira de nouveaux composants ou matériels pour remplacer les pièces défectueuses.

Dans certains cas et sur accord mutuel, le fabricant pourra rembourser au client le coût des composants achetés par ses soins.

La garantie ne couvre pas :

- Les tâches d'entretien courantes, ni les pièces de rechange et d'usure.
- Les dommages dus à une utilisation dans des conditions peu courantes ou à une utilisation inappropriée, à une négligence, à une modification de la structure sans autorisation expresse de Avant Tecno Oy, à l'utilisation d'une pièce de rechange non d'origine ou au manque d'entretien.
- Les conséquences de ces anomalies, comme l'interruption du travail ou d'éventuels dommages supplémentaires.
- Les frais de voyage ou les coûts de fret occasionnés par la réparation.



AVANT[®]